

* CPT PART LIST

SIZE	4 / 3						16 / 9	
	29" BSP VC Pict. DIAG.	33" VC 31"	29" SF VC 27"	29" KP VC 27"	25" - 29" FST 23" - 27"	25" BSP VC 23"	28" VC 26"	32" VC 30"
U SYST.	148 v	152 v	148 v	148 v	148 v	148 v	148 v	160 v
U AUDIO	32 V	32 V	32 V	32 V	32 V	32 V	32 V	32 V
U AUDIO**	23 V	23 V	23 V	23 V	23 V	23 V	23 V	23 V
SP 01	-	With	-	-	-	-	With	With
X 070	With	-	With	With	With	With	With	-
CP 01	68 nF	-	68 nF	68 nF	68 nF	68 nF	68 nF	-
TP 85	-	BC 547 B	-	-	-	-	-	BC 547 B
DP 85	-	1N	-	-	-	-	-	1N
CP 06	330 µF	330 µF	330 µF	330 µF	330 µF	330 µF	330 µF	330 µF
CP/DI/PP 50	With	With	With	With	With	With	With	With
CP 54	100 µF	100 µF	100 µF	100 µF	100 µF	100 µF	100 µF	100 µF
CP 62	1 µF	1 µF	1 µF	1 µF	1 µF	1 µF	1 µF	1 µF
CP 66	1 µF	1 µF	1 µF	1 µF	1 µF	1 µF	1 µF	1 µF
RP 08	0 R	0 R	0 R	0 R	0 R	0 R	0 R	0 R
RP 12	10 mm	10 mm	10 mm	10 mm	10 mm	10 mm	10 mm	10 mm
RP 13	12 R - 7W	12 R - 7W	12 R - 7W	12 R - 7W	12 R - 7W	12 R - 7W	12 R - 7W	12 R - 7W
RP 23/24/46	20 mm	20 mm	20 mm	20 mm	20 mm	20 mm	20 mm	20 mm
RP 28	10K - 1%	10K - 1%	10K - 1%	10K - 1%	10K - 1%	10K - 1%	10K - 1%	10K - 1%
RP 56	127 K - 1%	127 K - 1%	127 K - 1%	127 K - 1%	127 K - 1%	127 K - 1%	127 K - 1%	140 K - 1%
RP 62	1K	1K	1K	1K	1K	1K	1K	1K
RP 67	8.2 K	8.2 K	8.2 K	8.2 K	8.2 K	8.2 K	8.2 K	8.2 K
RP 93	28 K - 1%	28 K - 1%	28 K - 1%	28 K - 1%	28 K - 1%	28 K - 1%	28 K - 1%	28 K - 1%
RP 93**	24.3 K - 1%	24.3 K - 1%	24.3 K - 1%	24.3 K - 1%	24.3 K - 1%	24.3 K - 1%	24.3 K - 1%	24.3 K - 1%
DP 43	MBR 745	MBR 745	MBR 745	MBR 745	MBR 745	MBR 745	MBR 745	MBR 745
DP 53	BYW 29 - 200	BYW 29 - 200	BYW 29 - 200	BYW 29 - 200	BYW 29 - 200	BYW 29 - 200	BYW 29 - 200	BYW 29 - 200
DP 56	BY 399	BY 399	BYT 13 - 1000	BY 399	BY 399	BY 399	BY 399	BY 399

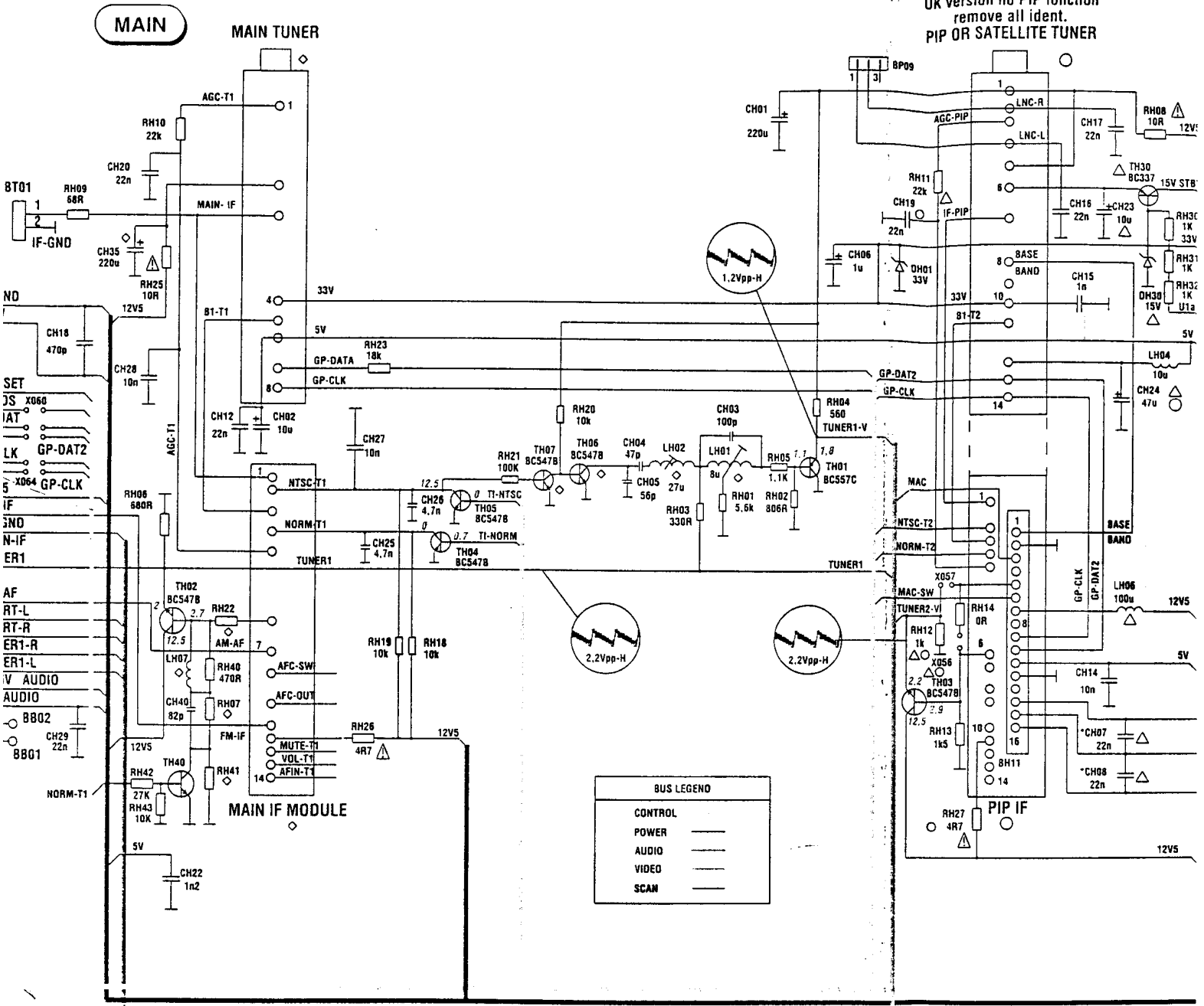
LEGEND

- MAC
- PIP
- ◇ RFP
- △ SAT
- * CPT : COMPONENT PICTURE TUBE (See Part. List)
- ** → With DOLBY MODULE

Note :
 During measurements in the power supply unit
 - Use the primary power unit ground (Emitter TP)
Attention :
 Mesure dans le bloc alimentation
 - Utiliser la masse du bloc alimentation (Emitter TP)
Achtung :
 Bei messungen im primärnetzteil
 - Primärnetzteilmasse verwenden (Emitter TP16)
Cuidado :
 Medida en el bloque de alimentacion
 - Utilizar la masa del bloque de alimentacion (Emitter TP16)
Attentione :
 misure nell'alimentatore primario
 - usare massa alimentatore primario (TP16).

H118
 3/18/88
 D12

UK version no PIP fonction
remove all ident.
PIP OR SATELLITE TUNER

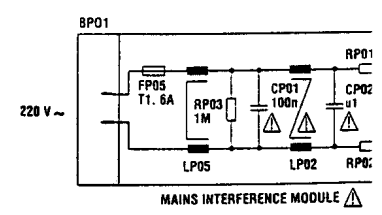


4 / 3					16 / 9	
33" VC	29" SF VC	29" KP VC	25" - 29" FST	25" BSP VC	28" VC	32" VC
31"	27"	27"	23" - 27"	23"	26"	30"
152 v	148 v	148 v	148 v	148 v	148 v	160 v
32 v	32 v	32 v	32 v	32 v	32 v	32 v
23 v	23 v	23 v	23 v	23 v	23 v	23 v
With	With	With	With	With	With	With
-	68 nF	68 nF	68 nF	68 nF	68 nF	-
BC 547 B	-	-	-	-	-	BC 547 B
1N	-	-	-	-	-	1N
330 µF	330 µF	330 µF	330 µF	330 µF	330 µF	330 µF
With	With	With	With	With	With	With
100 µF	100 µF	100 µF	100 µF	100 µF	100 µF	100 µF
1 µF	1 µF	1 µF	1 µF	1 µF	1 µF	1 µF
1 µF	1 µF	1 µF	1 µF	1 µF	1 µF	1 µF
0 R	0 R	0 R	0 R	0 R	0 R	0 R
10 mm	10 mm	10 mm	10 mm	10 mm	10 mm	10 mm
12 R - 7W	12 R - 7W	12 R - 7W	12 R - 7W	12 R - 7W	12 R - 7W	12 R - 7W
20 mm	20 mm	20 mm	20 mm	20 mm	20 mm	20 mm
10K - 1%	10K - 1%	10K - 1%	10K - 1%	10K - 1%	10K - 1%	10K - 1%
127 K - 1%	127 K - 1%	127 K - 1%	127 K - 1%	127 K - 1%	127 K - 1%	140 K - 1%
1K	1K	1K	1K	1K	1K	1K
8.2 K	8.2 K	8.2 K	8.2 K	8.2 K	8.2 K	8.2 K
28 K - 1%	28 K - 1%	28 K - 1%	28 K - 1%	28 K - 1%	28 K - 1%	28 K - 1%
24.3 K - 1%	24.3 K - 1%	24.3 K - 1%	24.3 K - 1%	24.3 K - 1%	24.3 K - 1%	24.3 K - 1%
MBR 745	MBR 745	MBR 745	MBR 745	MBR 745	MBR 745	MBR 745
1YW 29 - 200	1YW 29 - 200	1YW 29 - 200	1YW 29 - 200	1YW 29 - 200	1YW 29 - 200	1YW 29 - 200
BY 399	BYT 13 - 1000	BY 399	BY 399	BY 399	BY 399	BY 399

LEGEND

- MAC
- PIP
- ◇ RFP
- △ SAT
- * CPT : COMPONENT PICTURE TUBE (See Part. List)
- ** -> With DOLBY MODULE

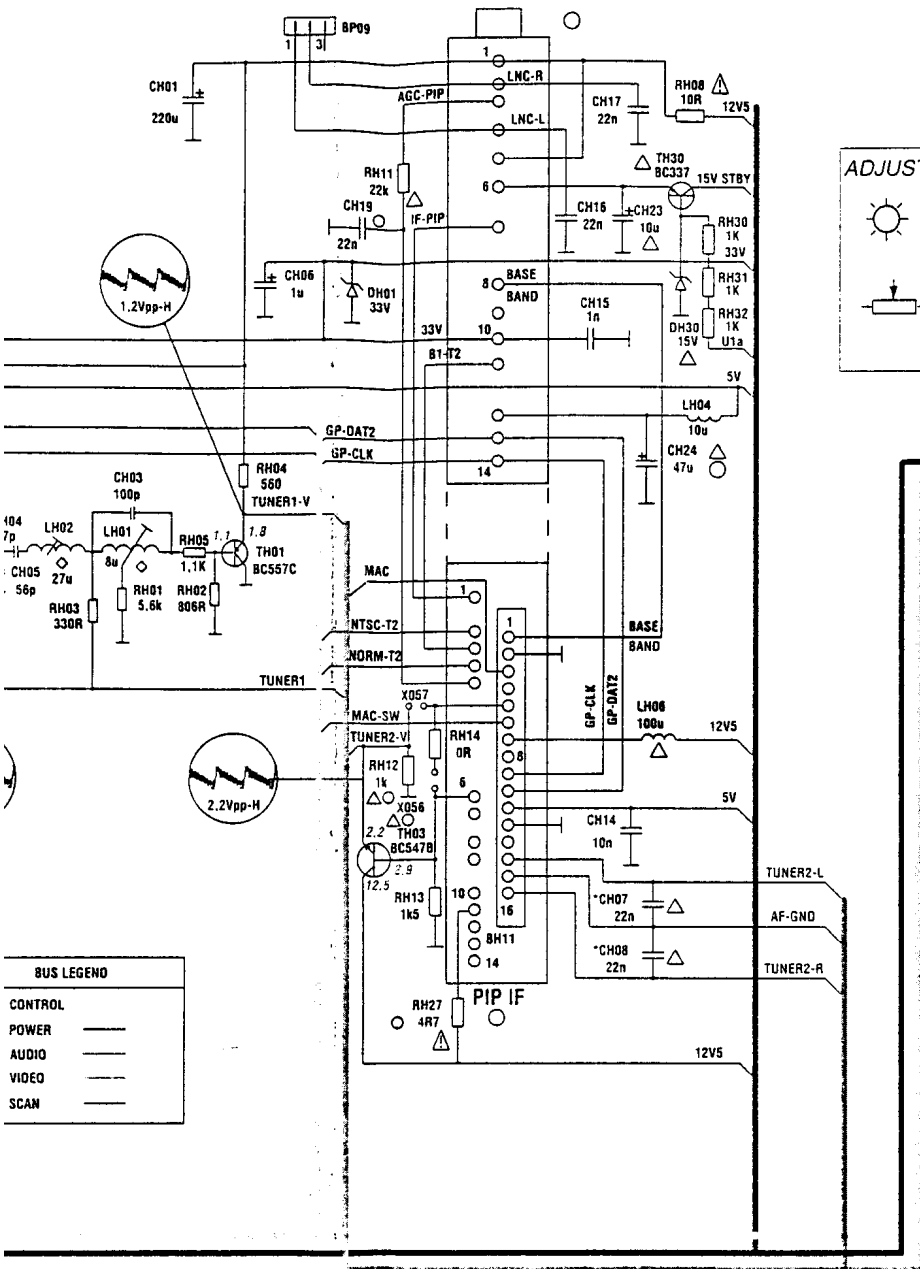
Note :
Using measurements in the power supply unit
- Use the primary power unit ground (Emitter TP16).
Attention :
Mesure dans le bloc alimentation
- Utiliser la masse du bloc alimentation (Emitter TP16).
Achtung :
Bie messungen im primärnetzteil
- Primärnetzteilmasse verwenden (Emitter TP16).
Cuidado :
Medida en el bloque de alimentacion
- Utilizar la masa del bloque de alimentacion (Emitter TP16).
Attentionze :
misure nell'alimentatore primario
- usare massa alimentatore primario (TP16).



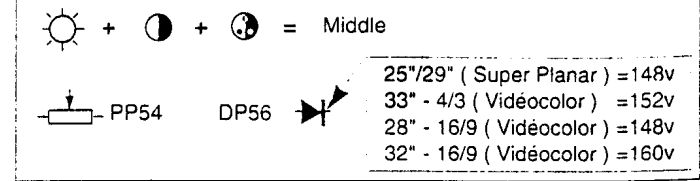
Indicates critical safety components, and ic be used for replacement.

Le remplacement des éléments de sécurité (repe conformité de l'appareil.
Dans ce cas, la responsabilité du fabricant n'est :
Wenn Sicherheitsteile (mit dem Symbol △) gekel normengerechte Teile ersetzt werden, erlischt die
La substitución de elementos de seguridad (marc componentes no homologados según la norma C conformidad del aparato.
En ese caso, el fabricante cesa de ser responsabl
La sostituzione degli elementi di sicurezza (marc componenti non omologati secondo la norma C conformità dell'apparecchio.
In tal caso e "esclusa la responsabilità" del cos

UK version no PIP fonction
remove all ident.
PIP OR SATELLITE TUNER



ADJUSTMENT USYS :

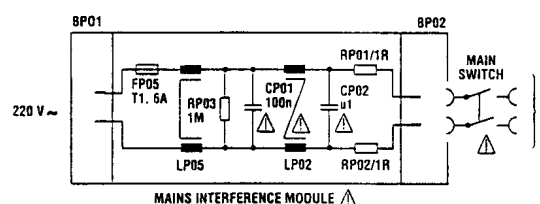


BUS LEGEND

CONTROL	---
POWER	---
AUDIO	---
VIDEO	---
SCAN	---

LEGEND

AC	---
IP	---
FP	---
AT	---
PT	---
ce Part. List	---
With DOLBY MODULE	---



MAINS INTERFERENCE MODULE

⚠ Indicates critical safety components, and identical components should be used for replacement.

Le remplacement des éléments de sécurité (repérés avec le symbole ⚠) par des composants non homologués selon la Norme CEI 65 entraine la non-conformité de l'appareil. Dans ce cas, la responsabilité du fabricant n'est plus engagée.

Wenn Sicherheitssteile (mit dem Symbol ⚠ gekennzeichnet) durch nicht normengerechte Teile ersetzt werden, erlischt die Haftung des Herstellers.

La substitucion de elementos de seguridad (marcados con el simbolo ⚠) por componentes no homologados segun la norma CEI 65, provoca la no conformidad del aparato. En ese caso, el fabricante cesa de ser responsable.

La sostituzione degli elementi di sicurezza (marchi con il segno ⚠) con componenti non omologati secondo la norma CEI 65 comporta la non conformità dell'apparecchio. In tal caso è esclusa la responsabilità del costruttore.

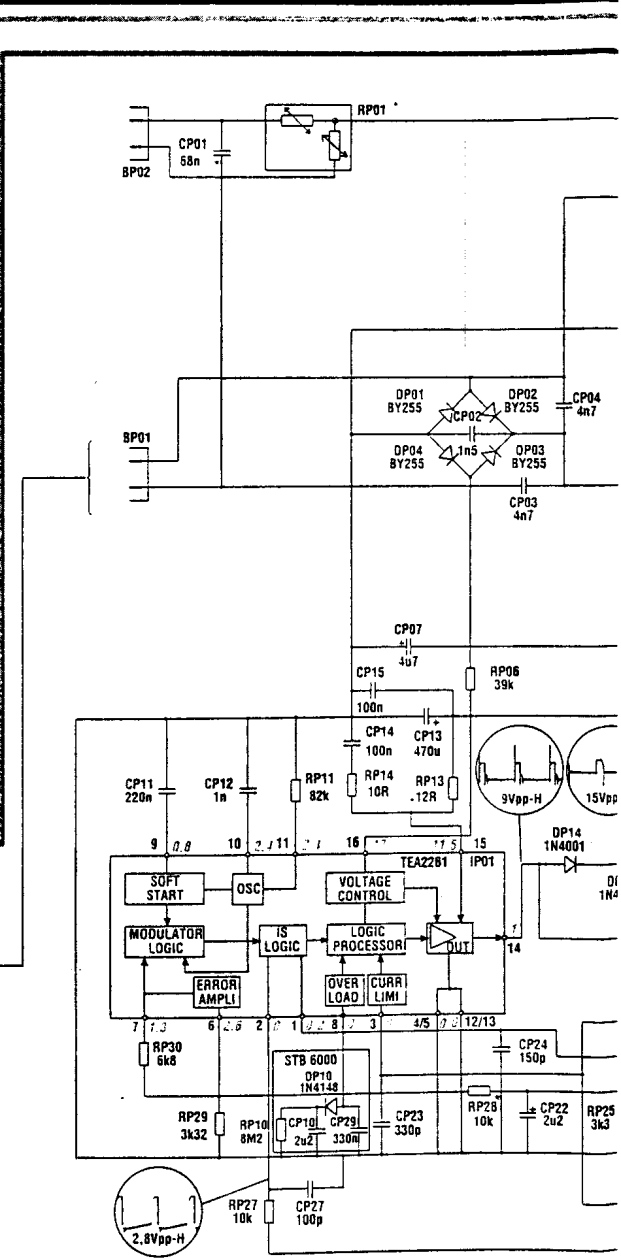
mesurements in the power supply unit
primary power unit ground (Emitter TP16).

is le bloc alimentation
masse du bloc de alimentation (Emitter TP16).

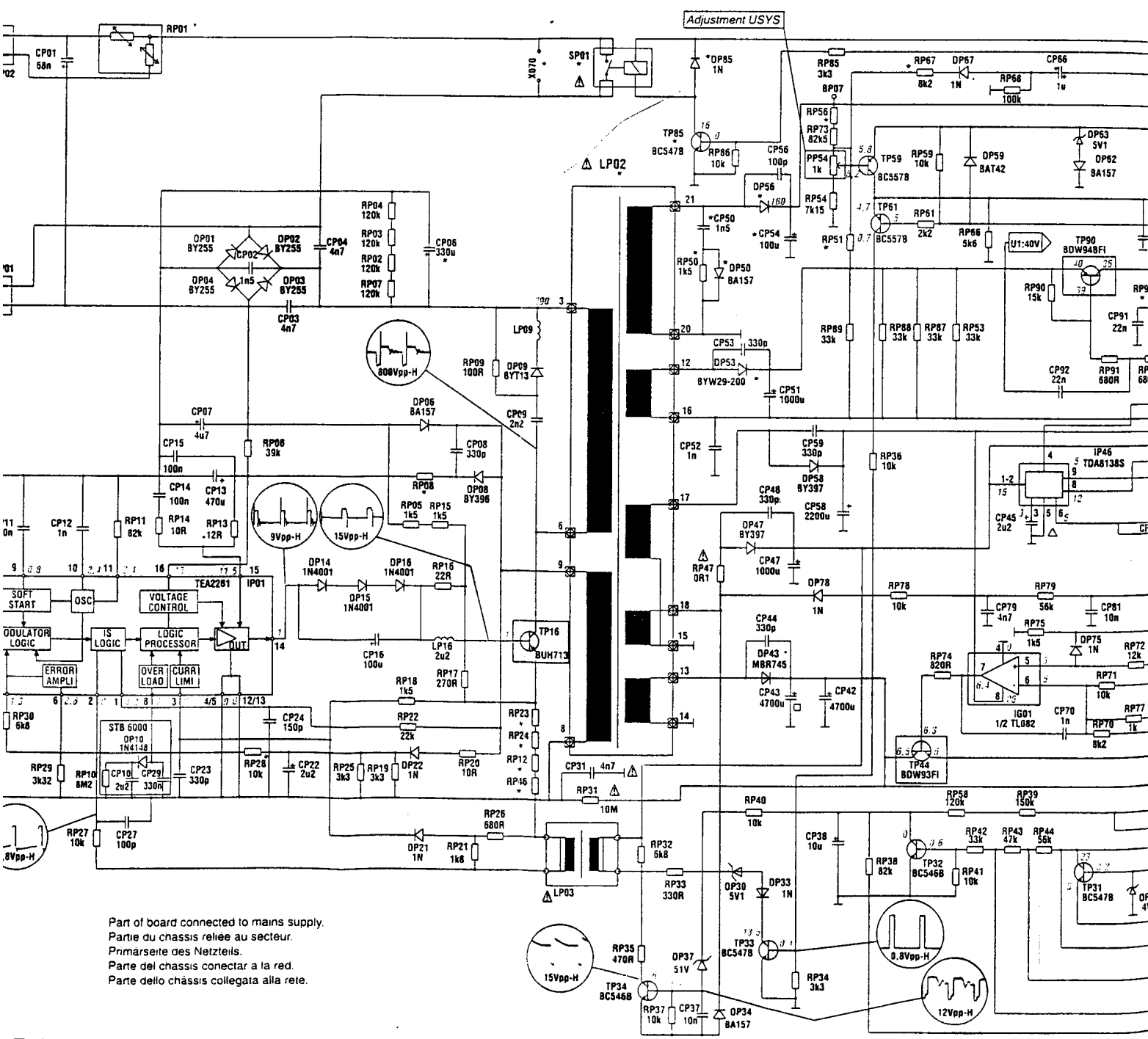
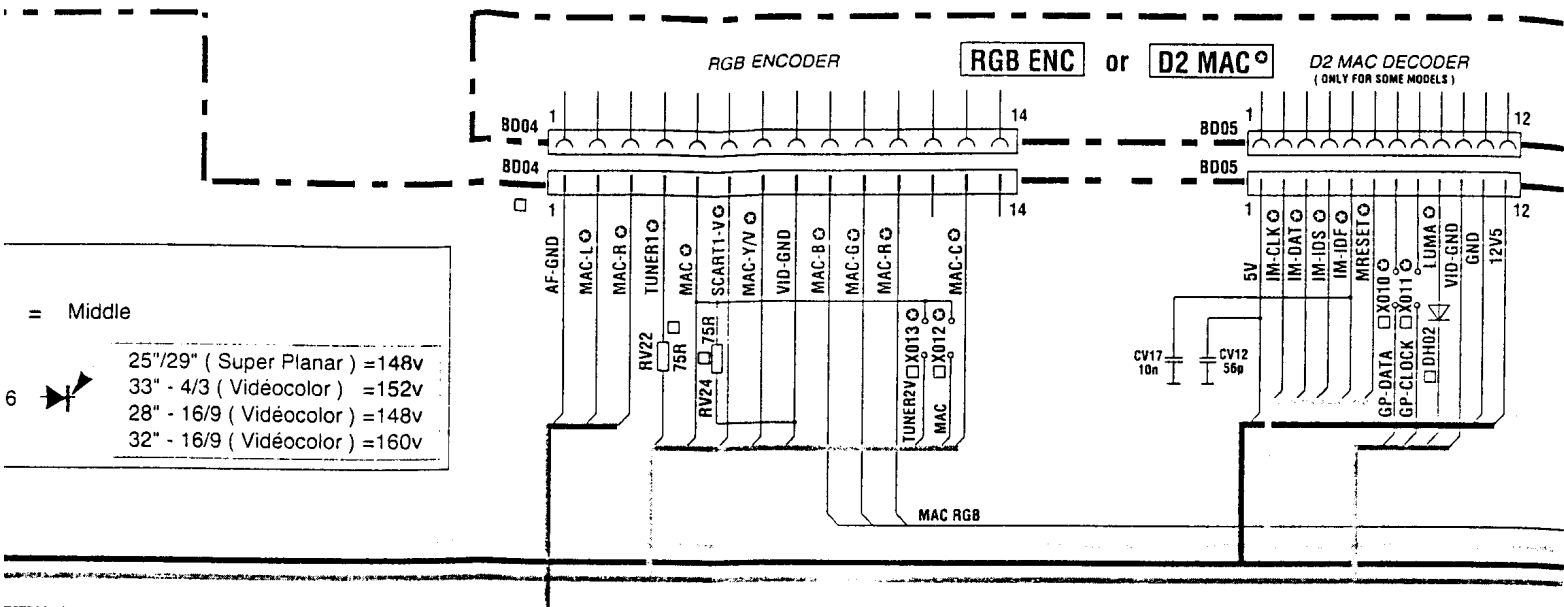
igen im primärnetzteil
zeitelmasse verwenden (Emitter TP16).

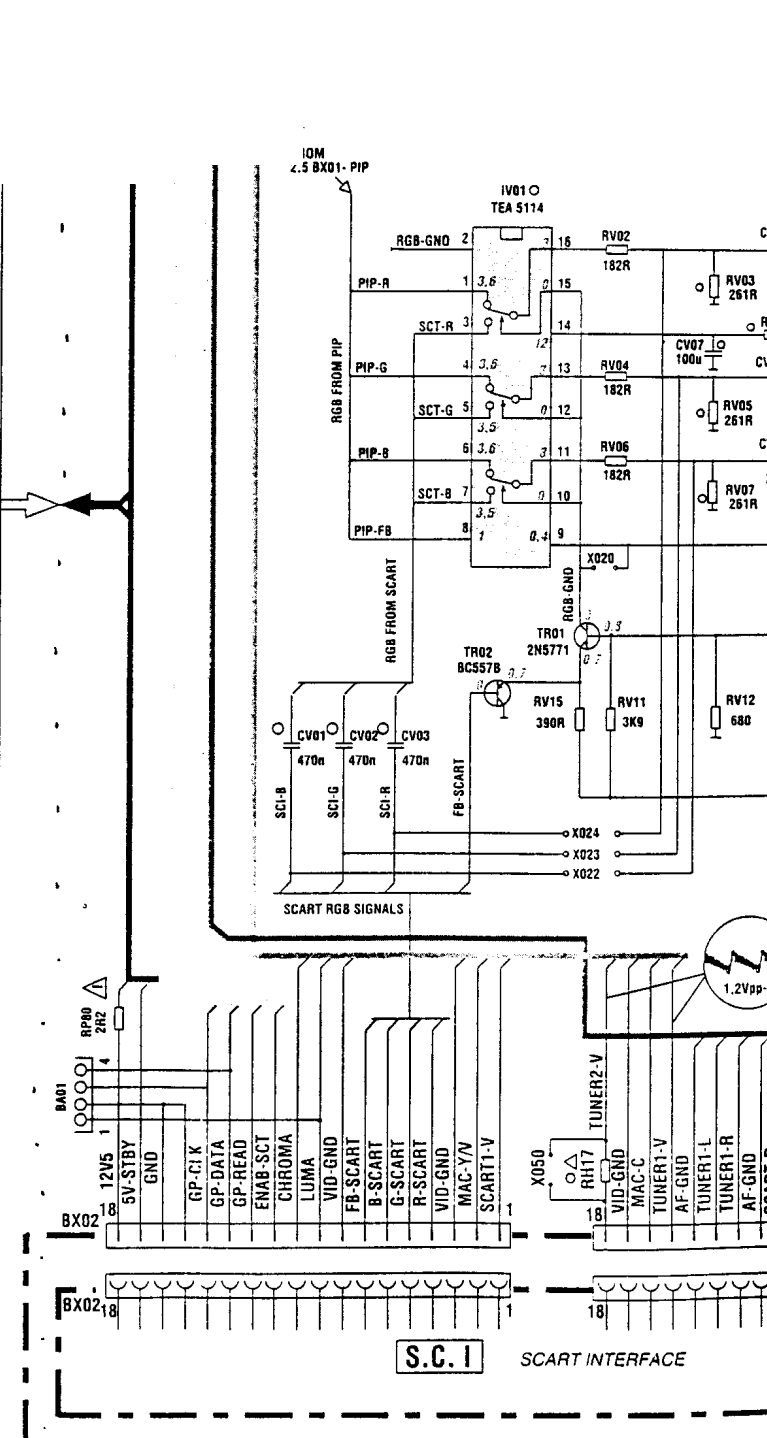
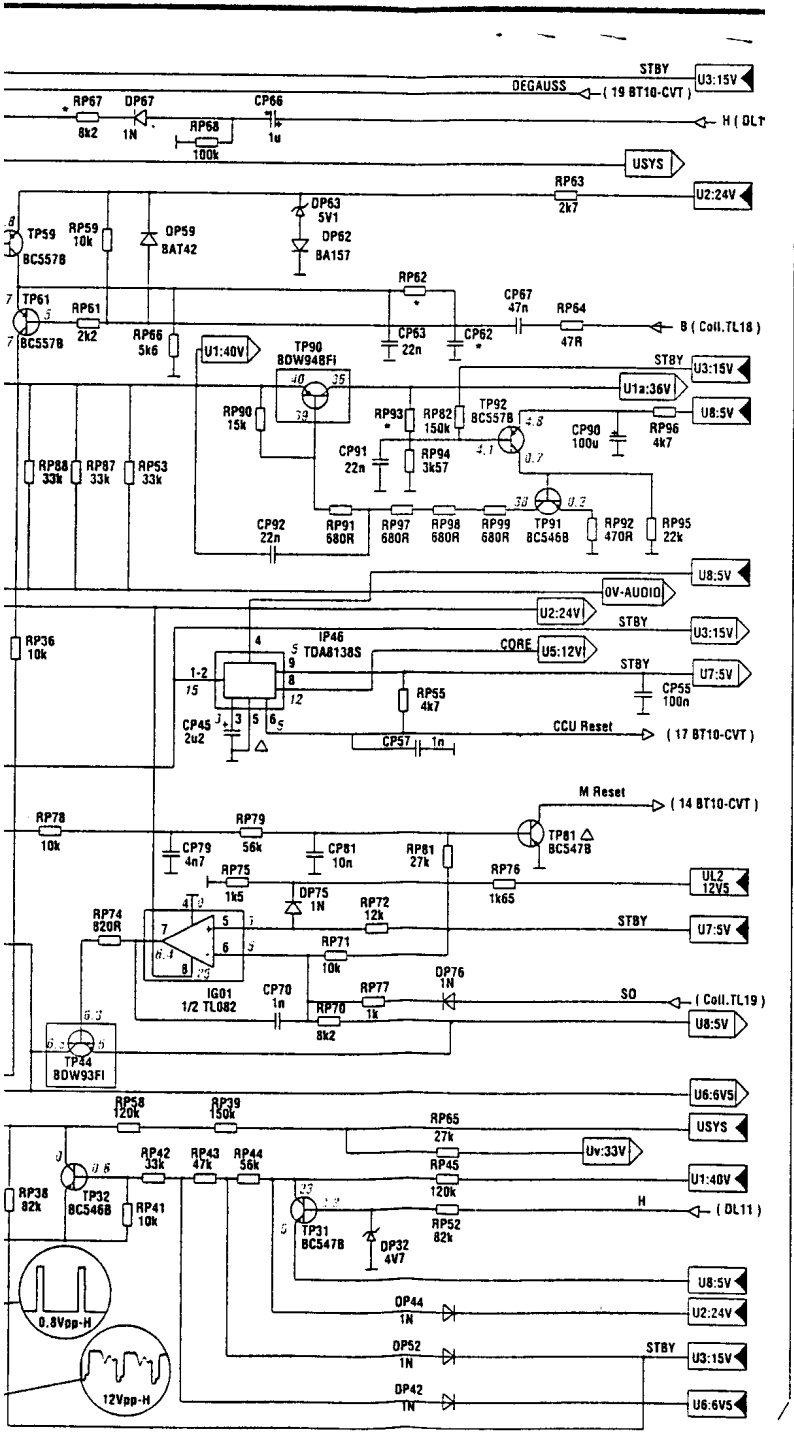
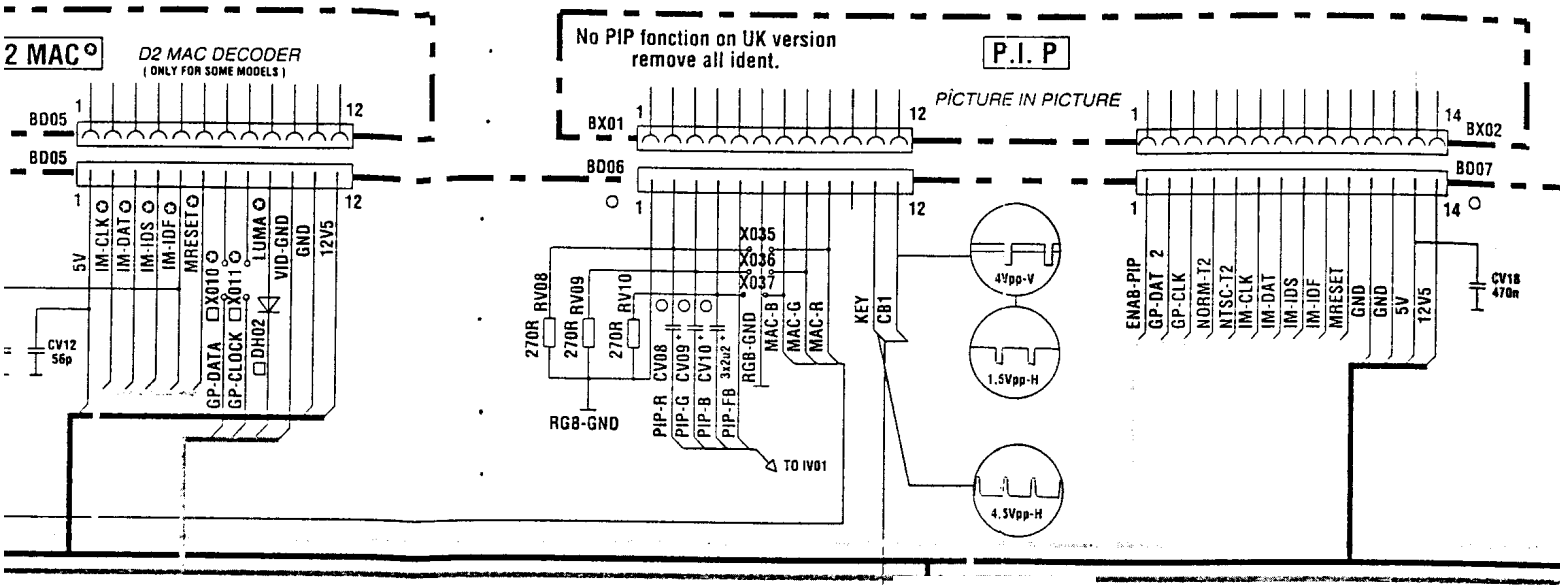
ei bloque de alimentacion
masa del bloque de alimentacion (Emitter TP16).

alimentatore primario
sa alimentatore primario (TP16).



Part of board connected to mains supply.
Partie du chassis reliée au secteur.
Primärseite des Netzteils.
Parte del chassis conectar a la red.
Parte dello chassis collegata alla rete.





ASB 6837

AMFM

BR	Volts
IA01	
1	18
2	16.9
3	16.9
4	0
5	16.9
6	16.9
7	16.9
8	36

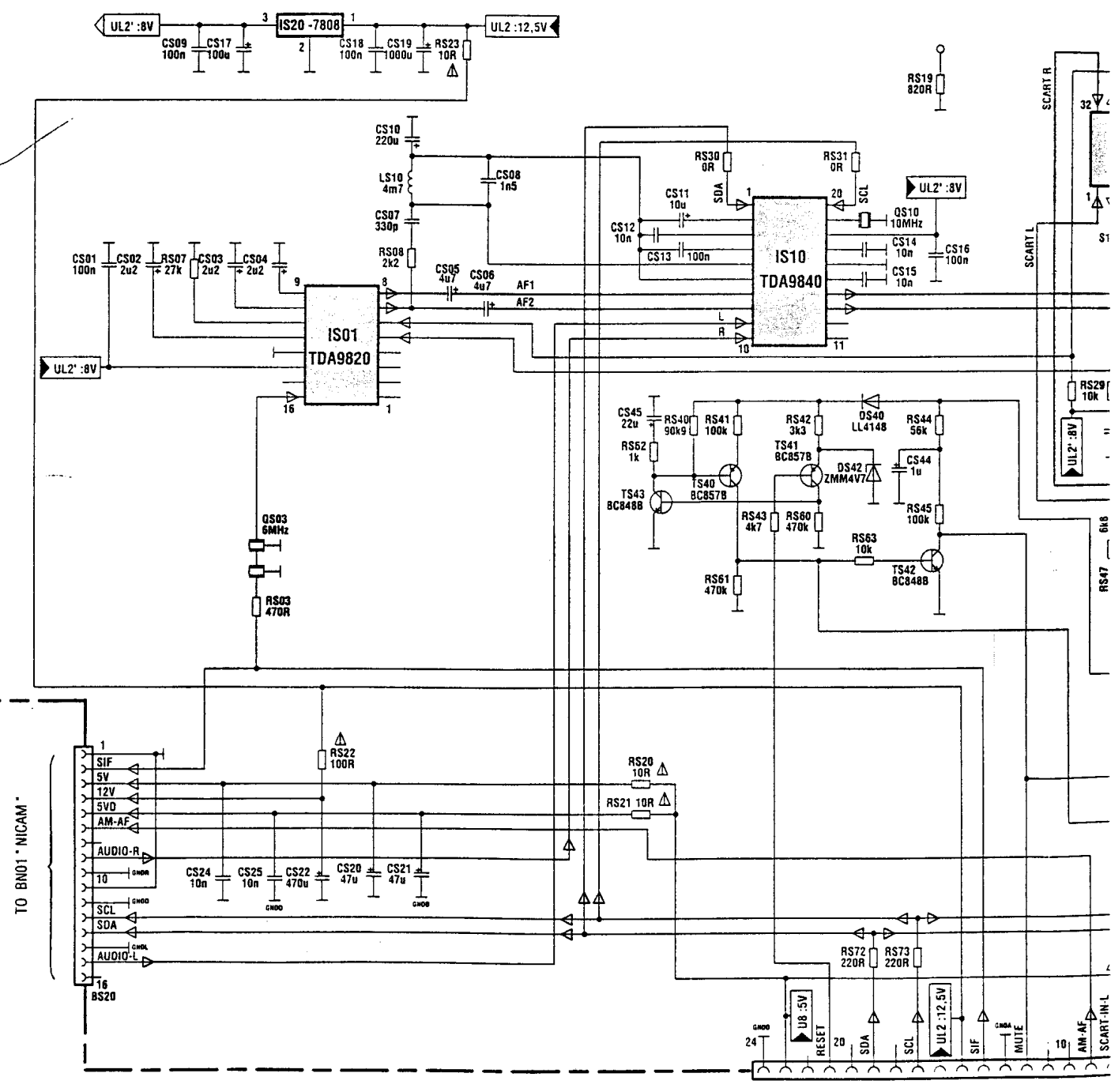
BR	Volts
IS60	
1	5.5
32	5.5

TRANS.	Volts		
	E	B	C
TS40	11	11	0
TS41	4,5	5	0
TS42	0	0	11,5
TS43	0	0	11
TS90	11,5	12	32,5

Handwritten: CH3

Handwritten: Q14

Handwritten: Q15



TO BN01 'NICAM'

TO BS03 'MAIN BOARD'

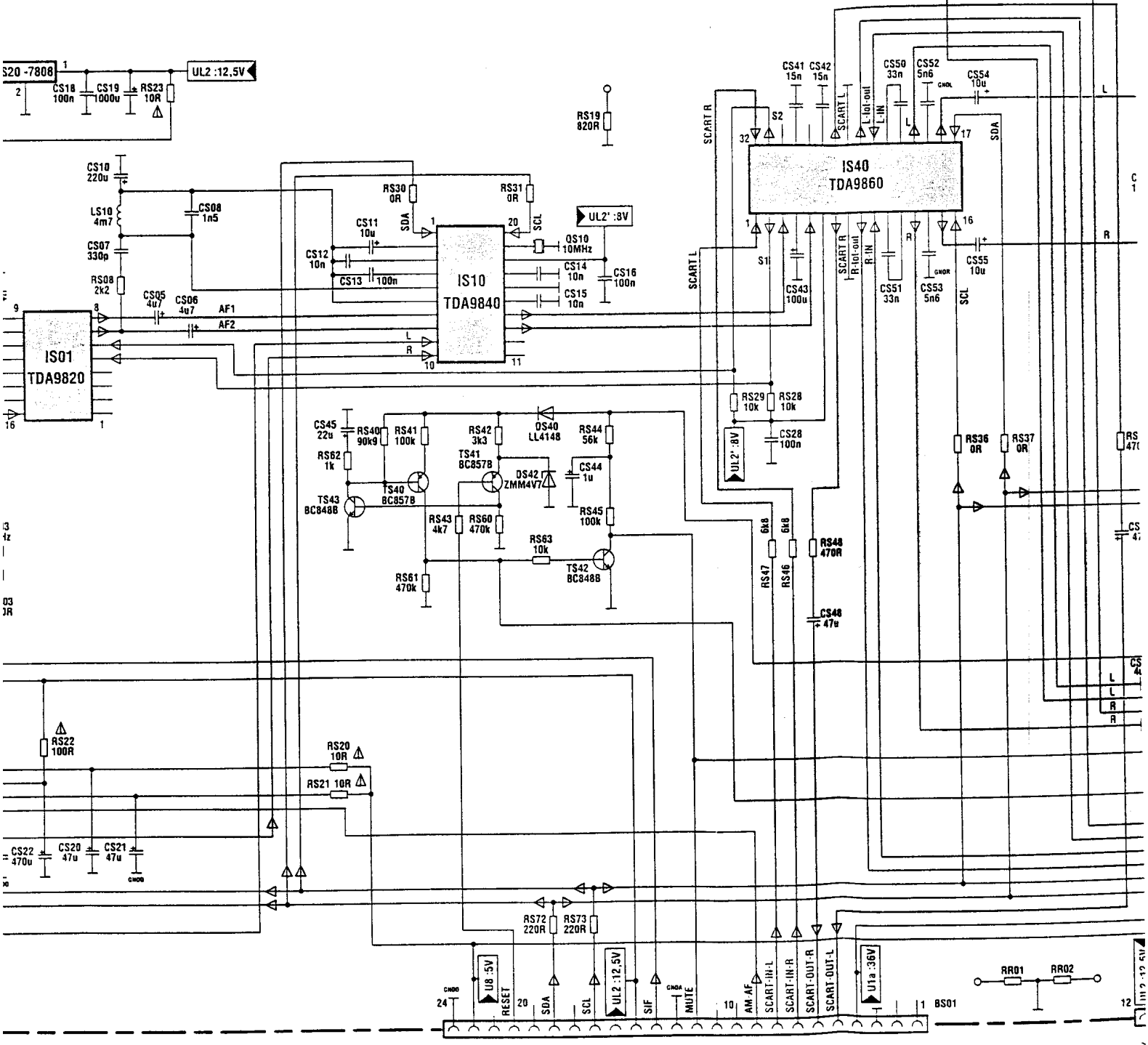
E - MODULE AUDIO - TON SIGNAL BAUSTEIN - MODULO AUDIO - MODULO AUDIO

Volts	BR	Volts
18	IS60	5,5
16,9	32	5,5
16,9		
0		
16,9		
16,9		
16,9		
36		

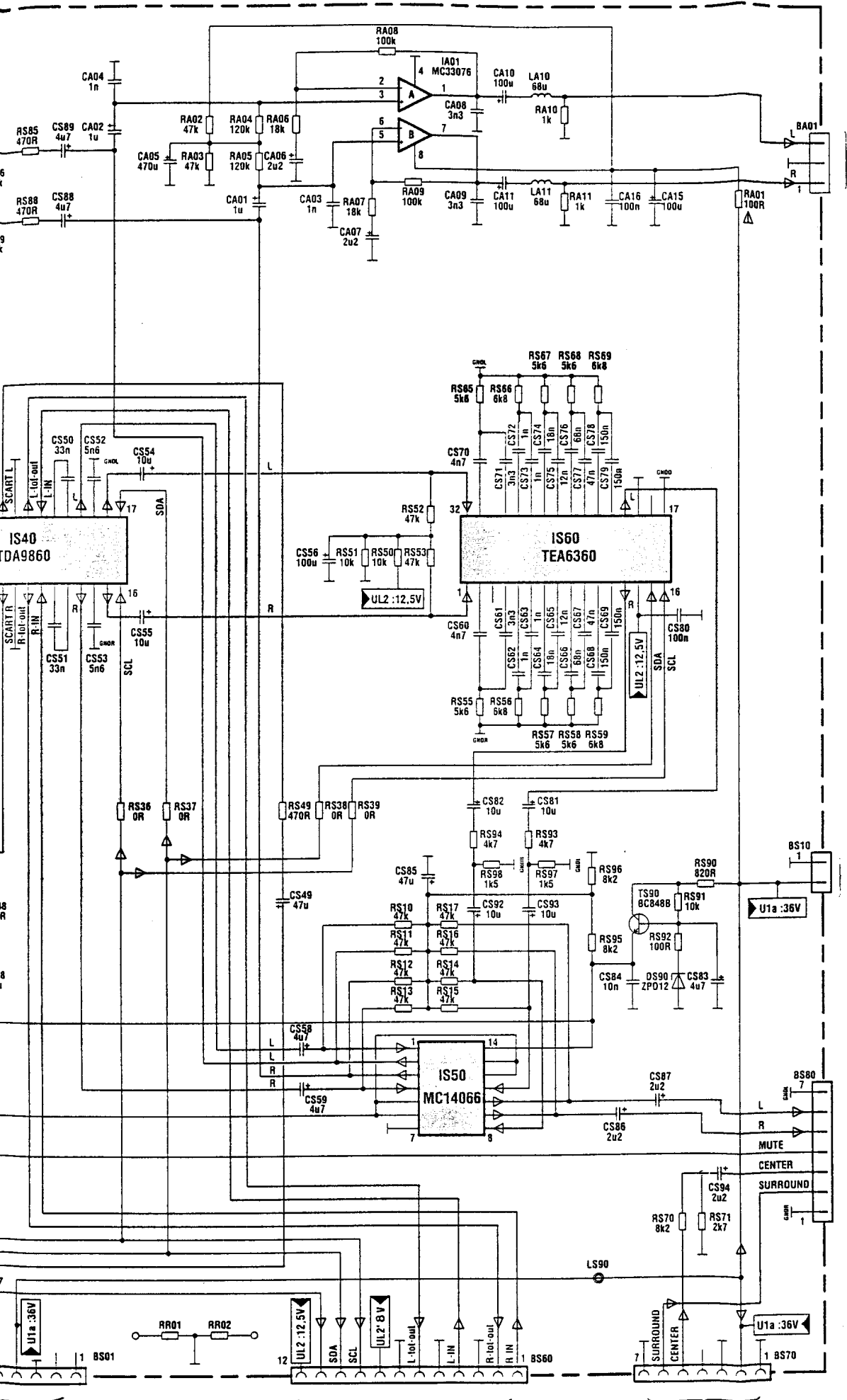
TRANS.	E	B	C
TS40	11	11	0
TS41	4,5	5	0
TS42	0	0	11,5
TS43	0	0	11
TS90	11,5	12	32,5

Q14

Q15



TO BB03 MAIN BOARD



TO BA10 * PA IDC *

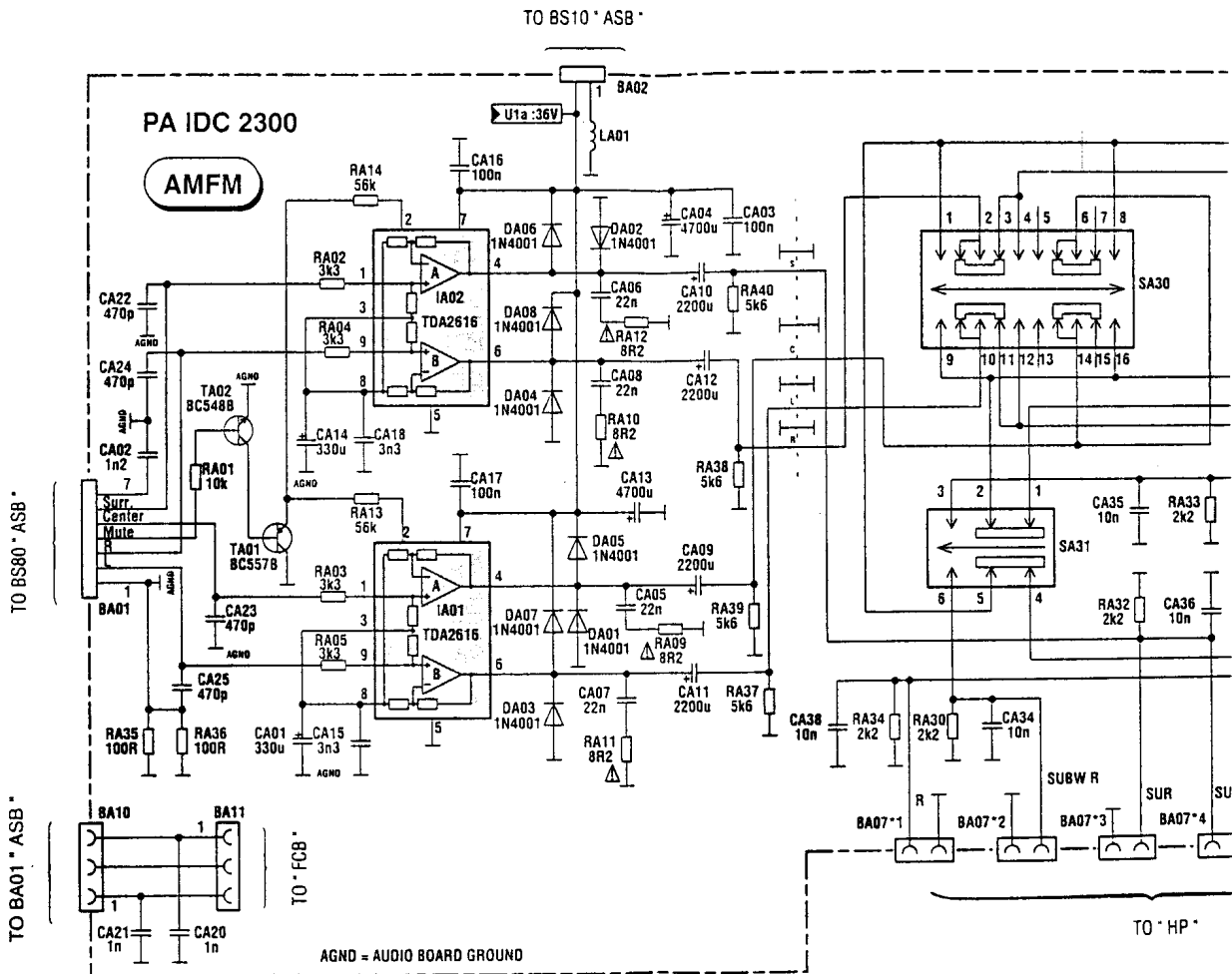
TO BA02 * PA IDC *

TO BA01 * PA IDC *

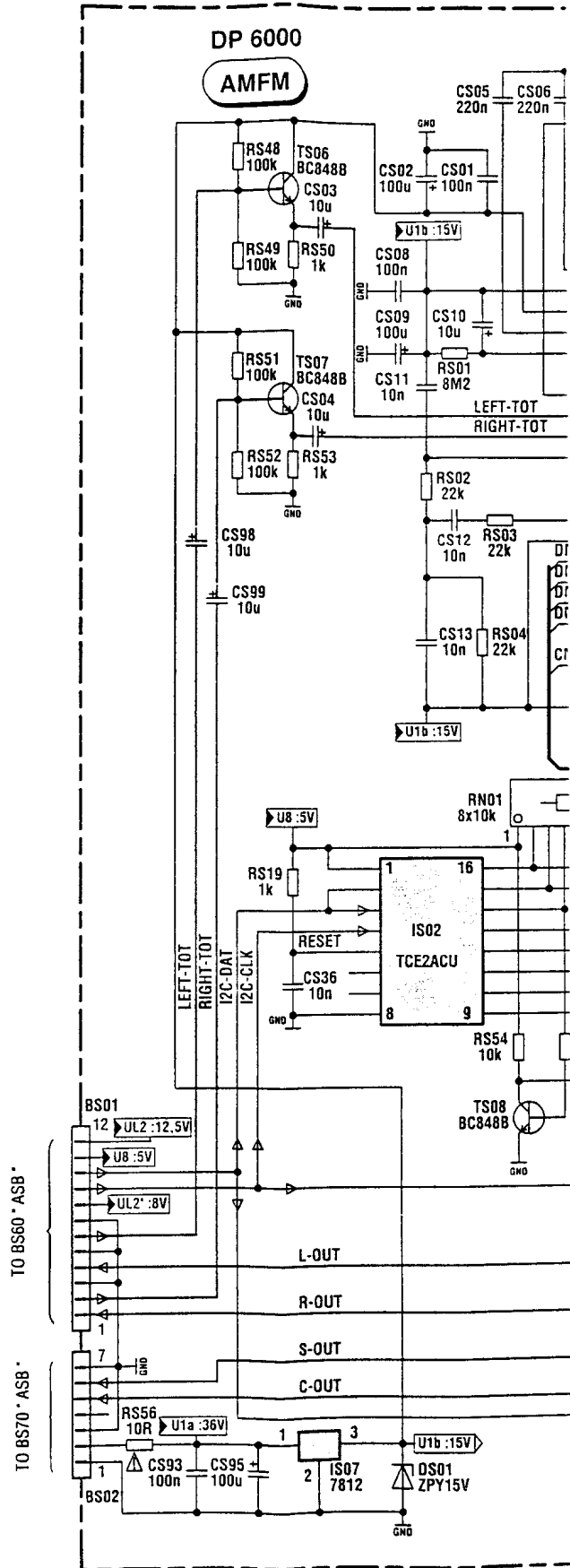
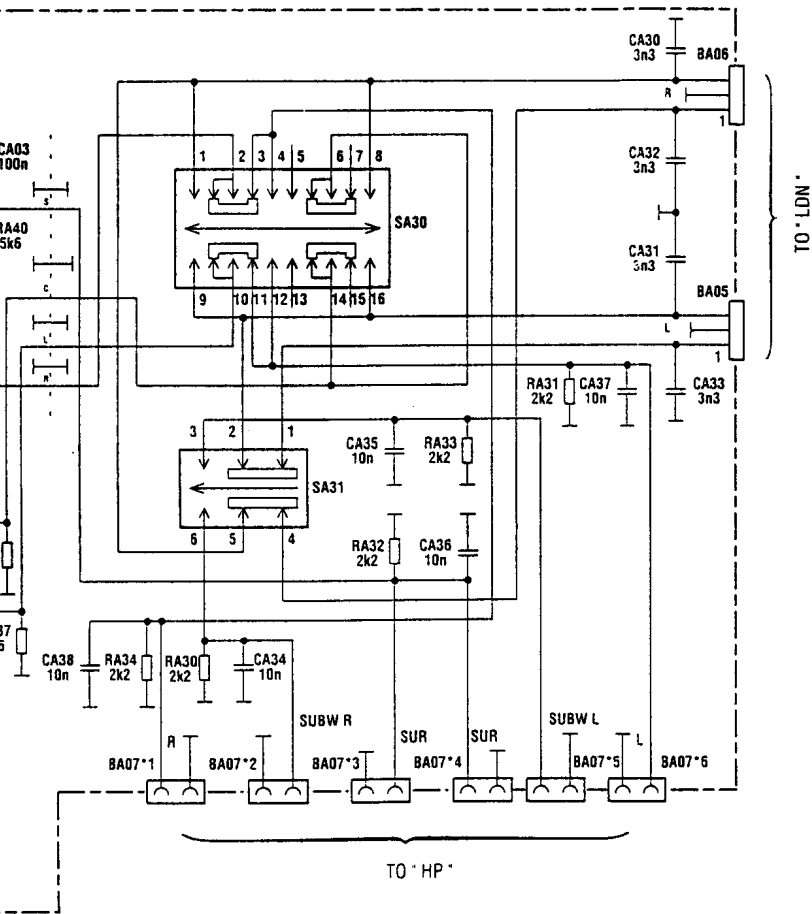
TO BS01 * DP *

TO BS02 * DP *

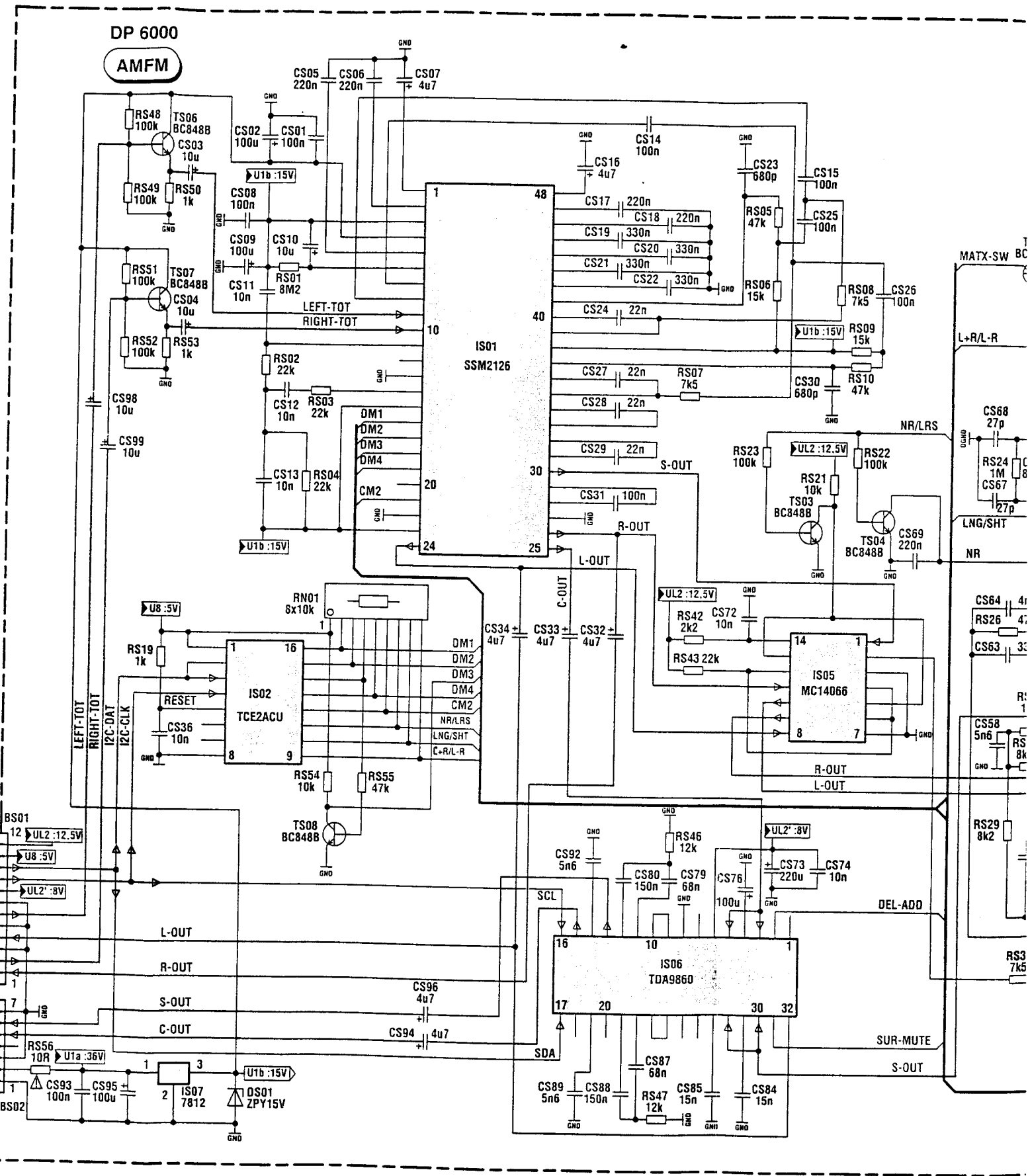
SOUND POWER MODULE - MODULE PUISSANCE AUDIO - MATCH TO MODULO POTENCIA SONIDO - MODULO POTENZA SUONO

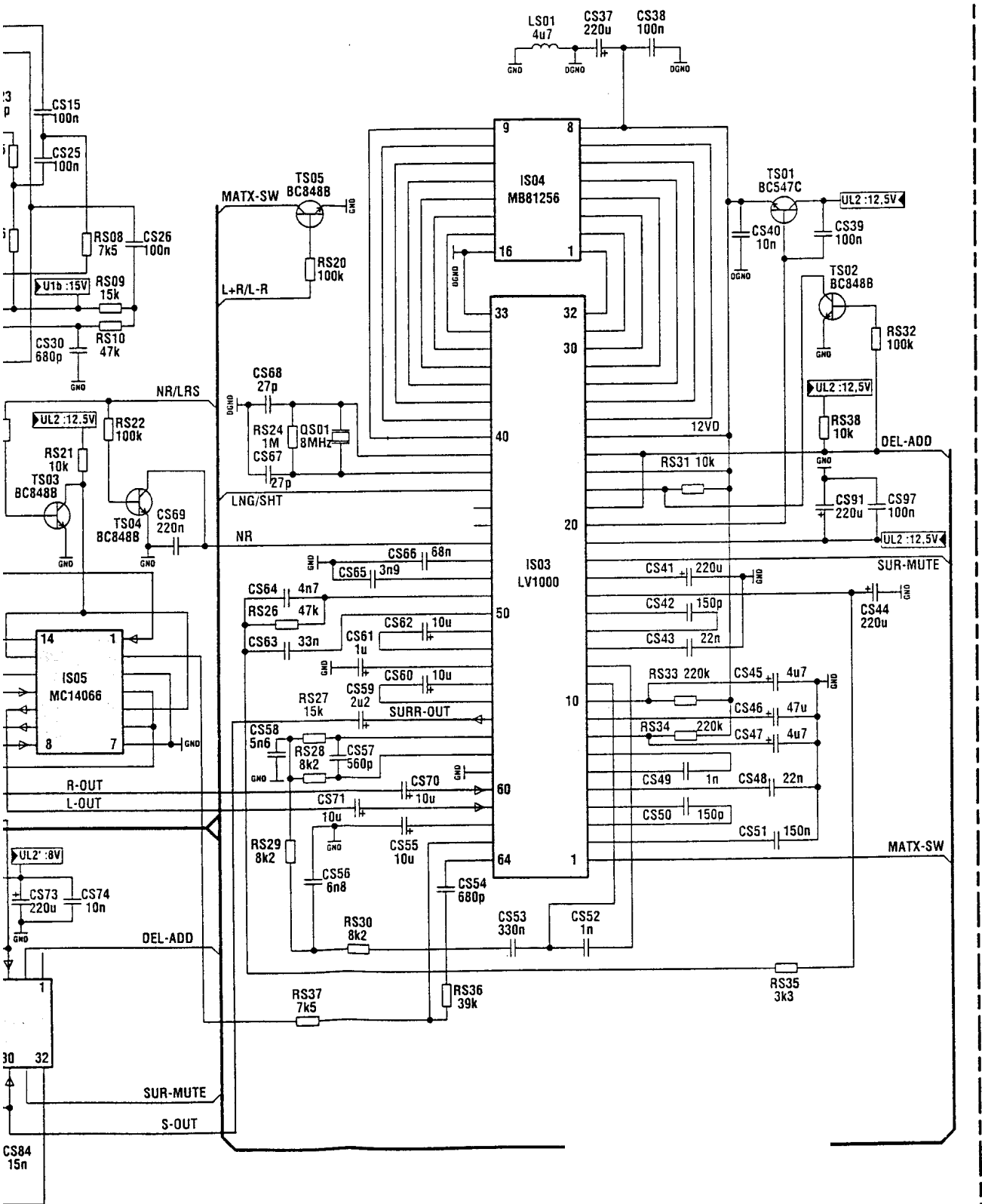


PUISSANCE AUDIO - MATCH TON BAUSTEIN
 DO - MODULO POTENZA SUONO

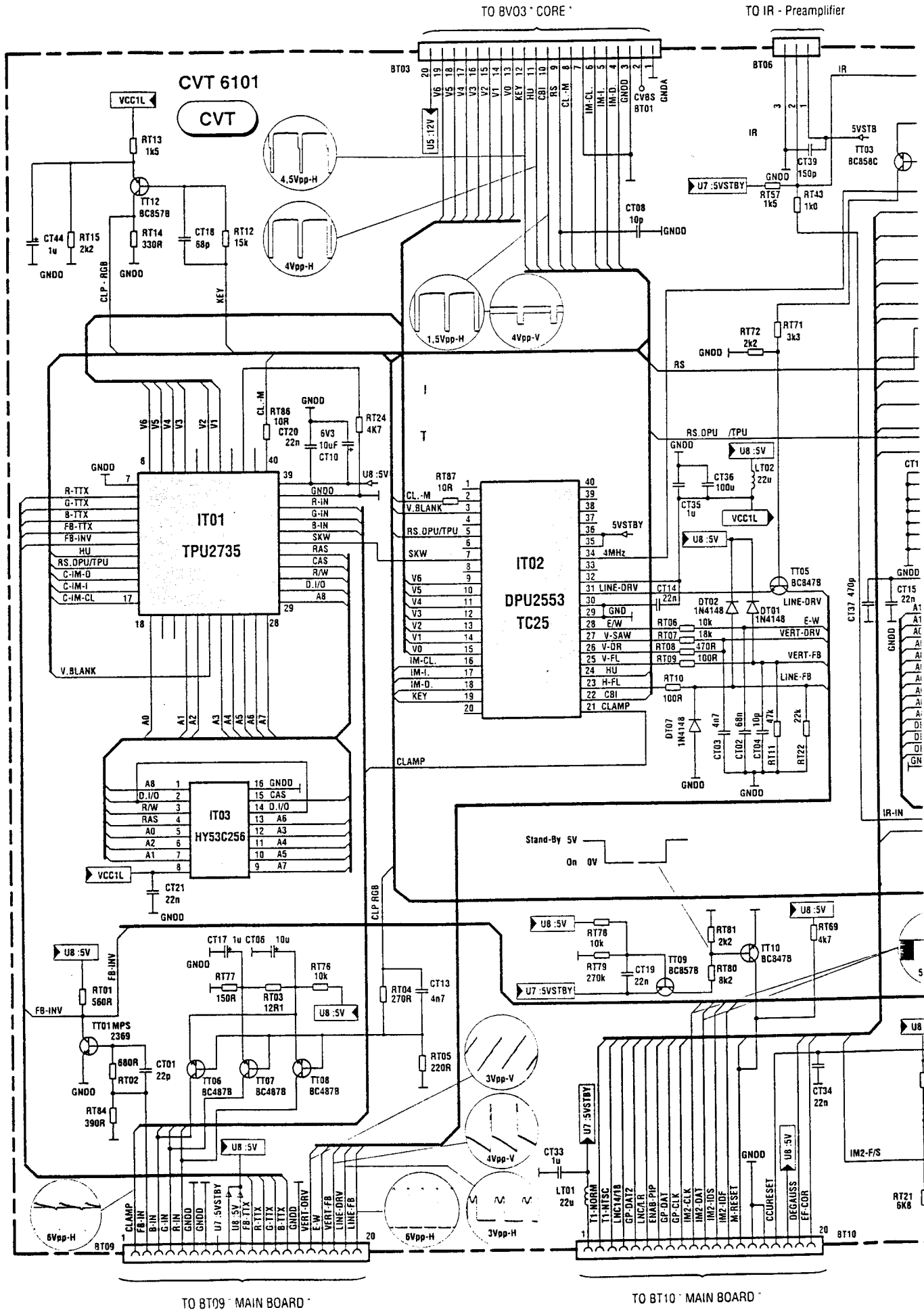


DOLBY MODULE - MODULE DOLBY - DOLBY BAUSTEIN - MODULO DOLBY - MODULO DOLBY

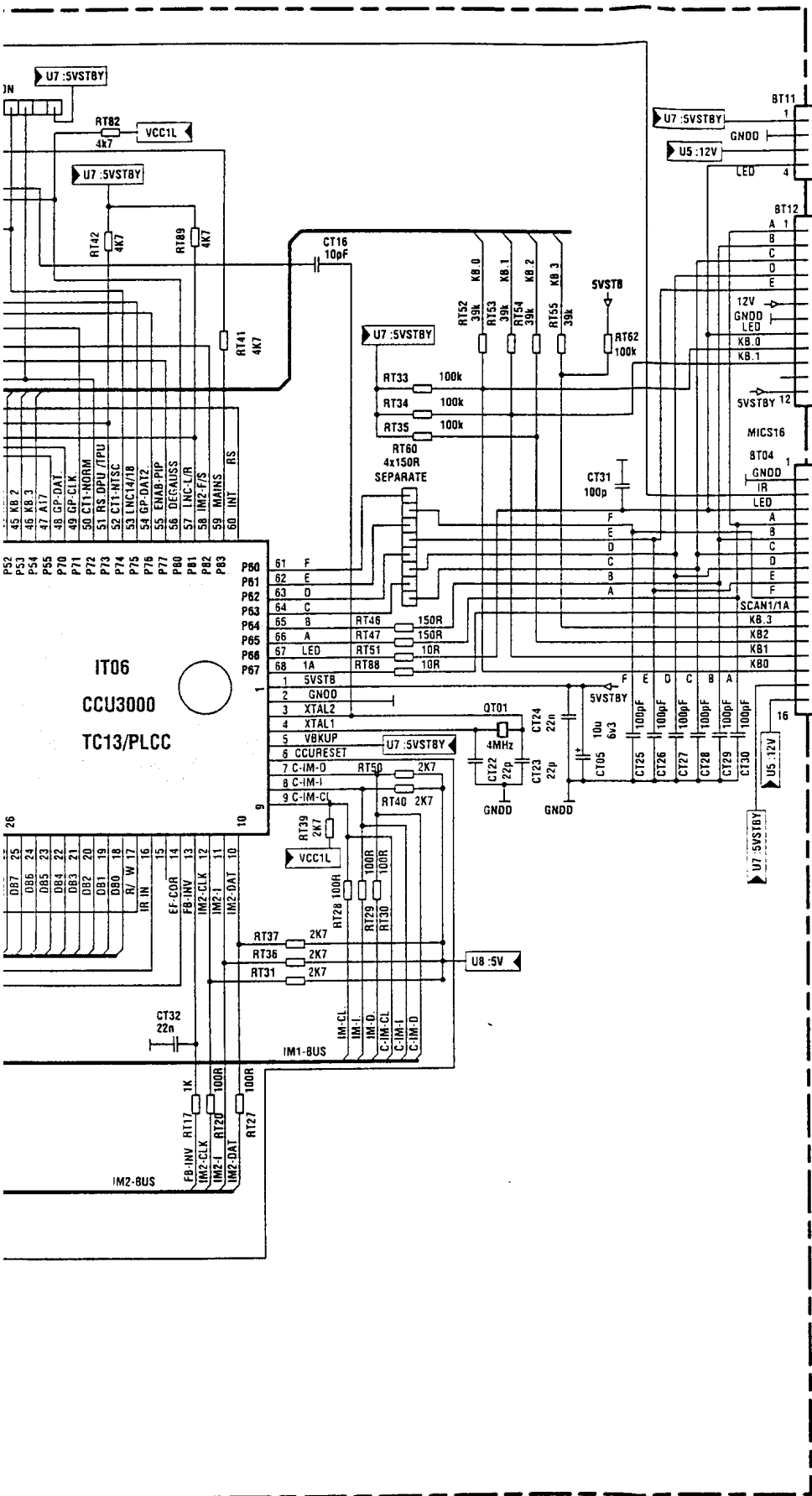




CONTROL AND TELETEXT MODULE - MODULE DE COMMANDE ET TELETEXTE - STEUE



T BAUSTEIN - MODULO MANDO Y TELETXTO - MODULO COMMANDI E TELEVIDEO



BR	Volts
IT02	
1	0
2	2,4
3	4
4	0
5	5
6	0,1
7	4,4
8	0
9	2,3
10	2,6
11	2,5
12	2,4
13	2,3
14	2,5
15	2,3
16	4
17	4,4
18	4,2
19	4
20	0,1
21	6
22	3,3
23	0,5
24	3,5
25	1
26	2,3
27	2,4
28	2,7
29	0
30	0
31	1
32	4,9
33	0
34	
35	5
36	5
37	4,8
38	0,3
39	0,2
40	0

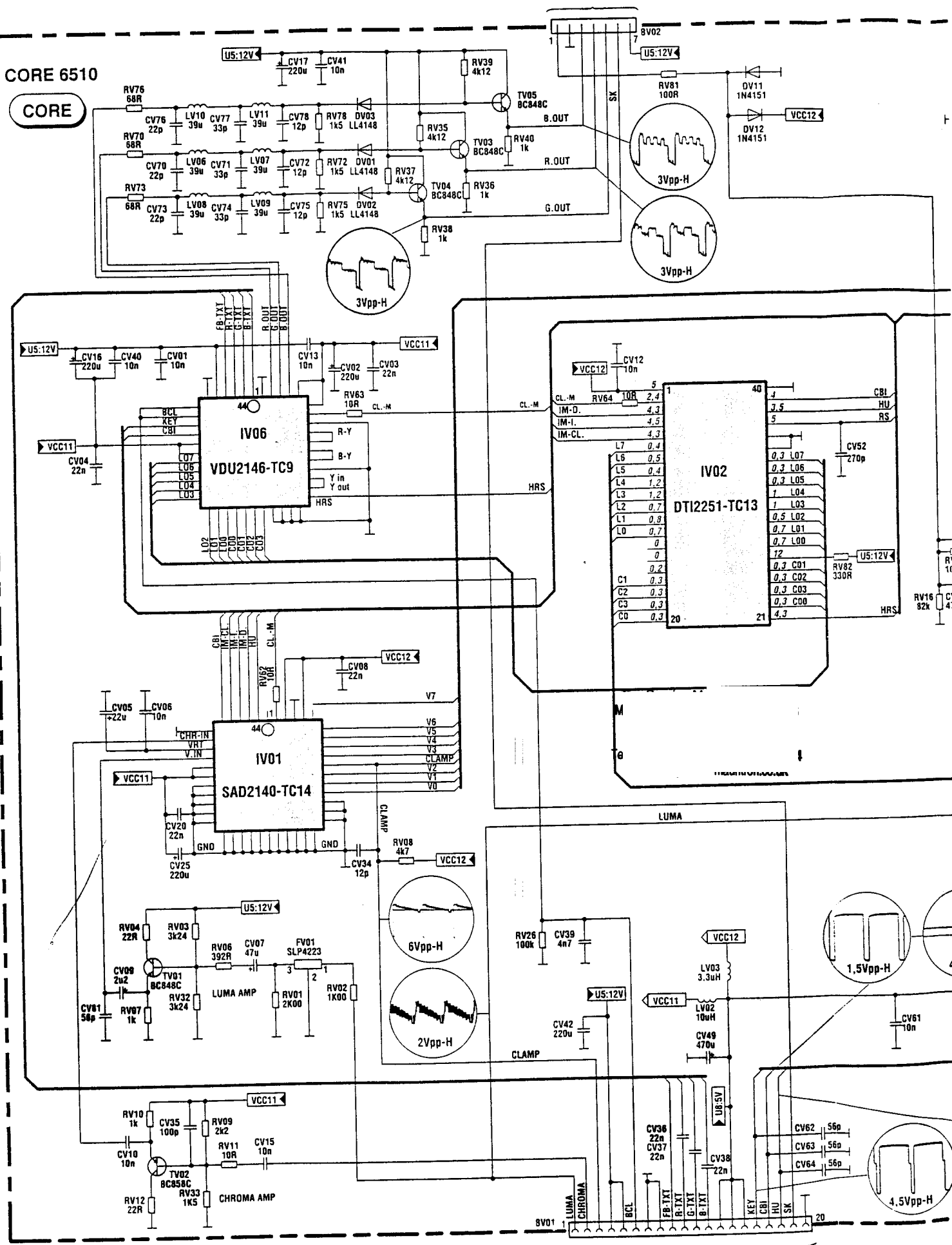
BR	Volts
IT03	
1	1,2
2	0,9
3	4,3
4	4
5	2,5
6	3
7	2,5
8	5
9	0
10	4,3
11	0,9
12	3,7
13	2,9
14	2,9
15	3
16	0

TO BT02 CRT

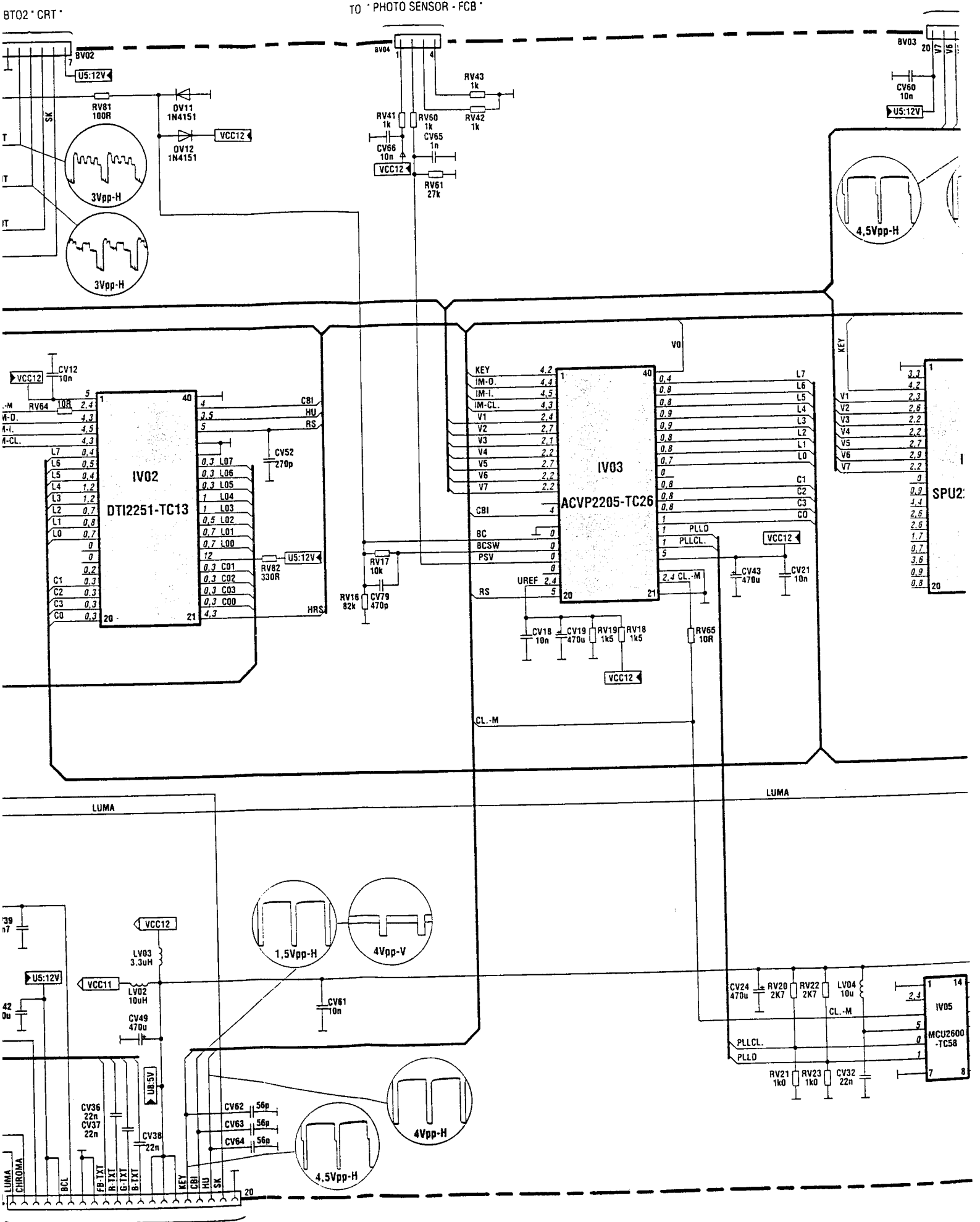
TO

CORE 6510

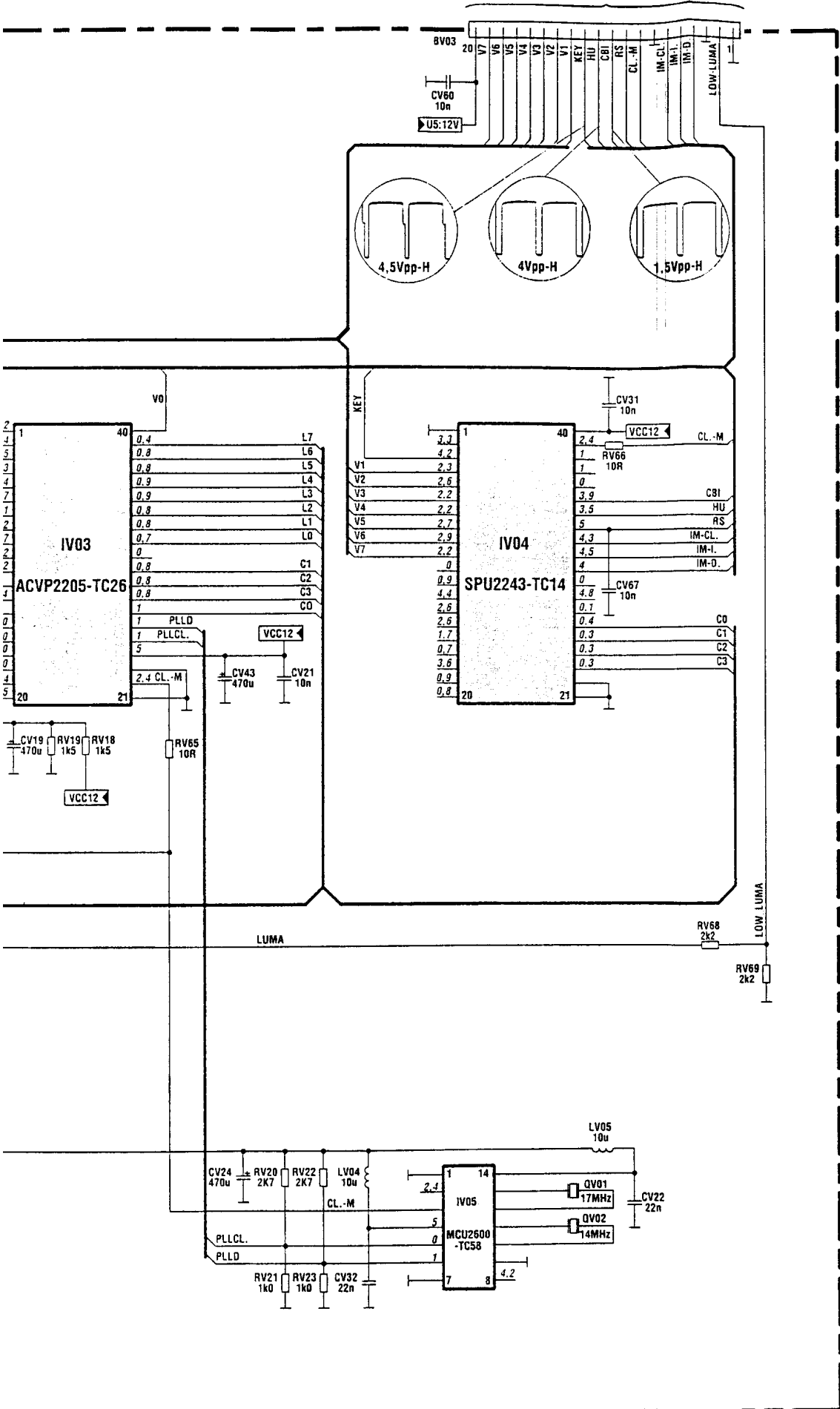
CORE



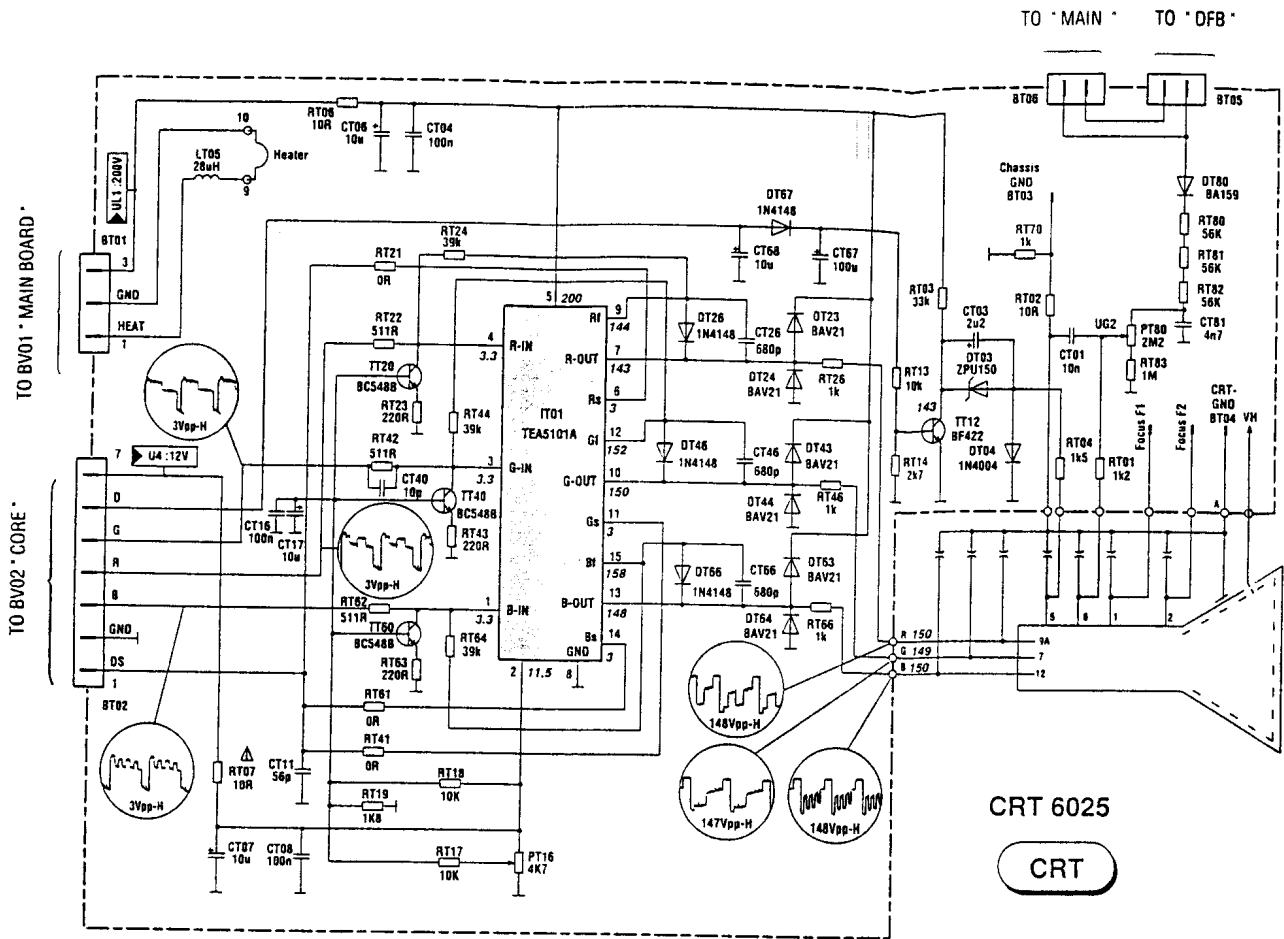
TO BY08 MAIN BOARD



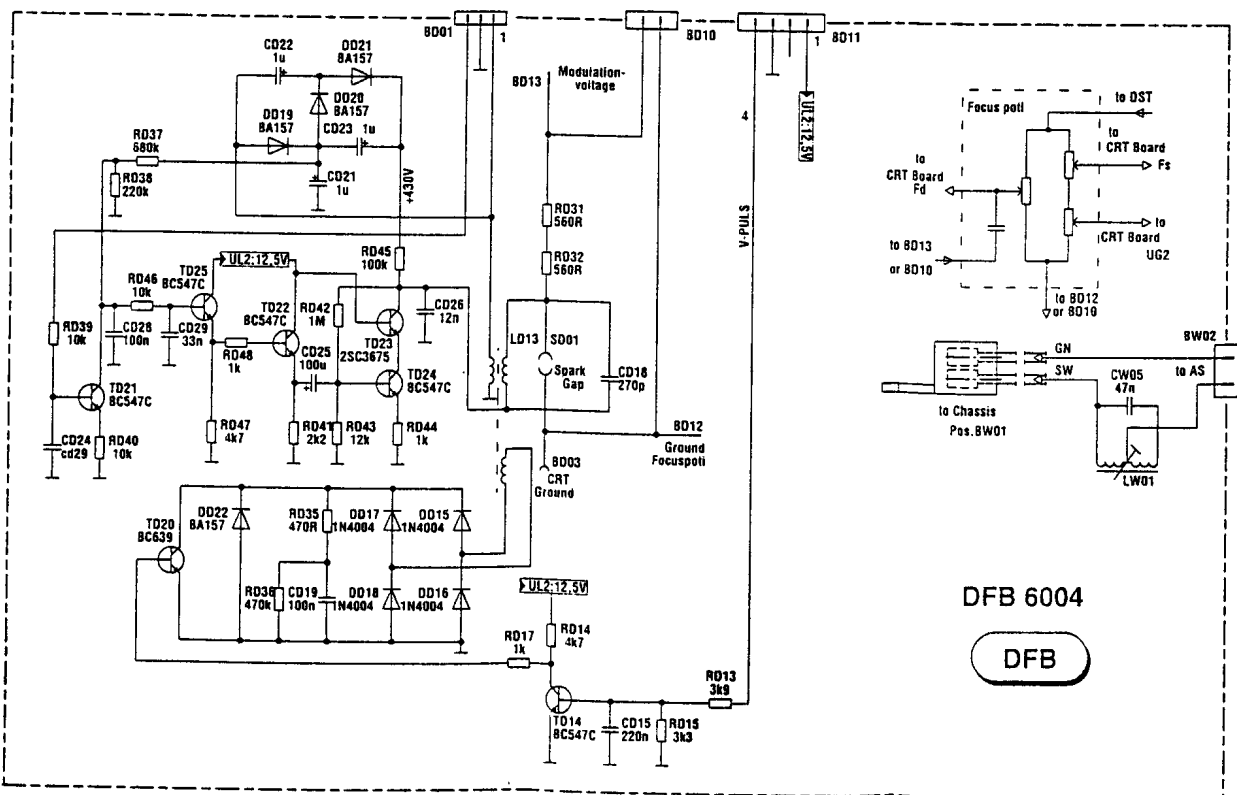
TO BY08 * MAIN BOARD *



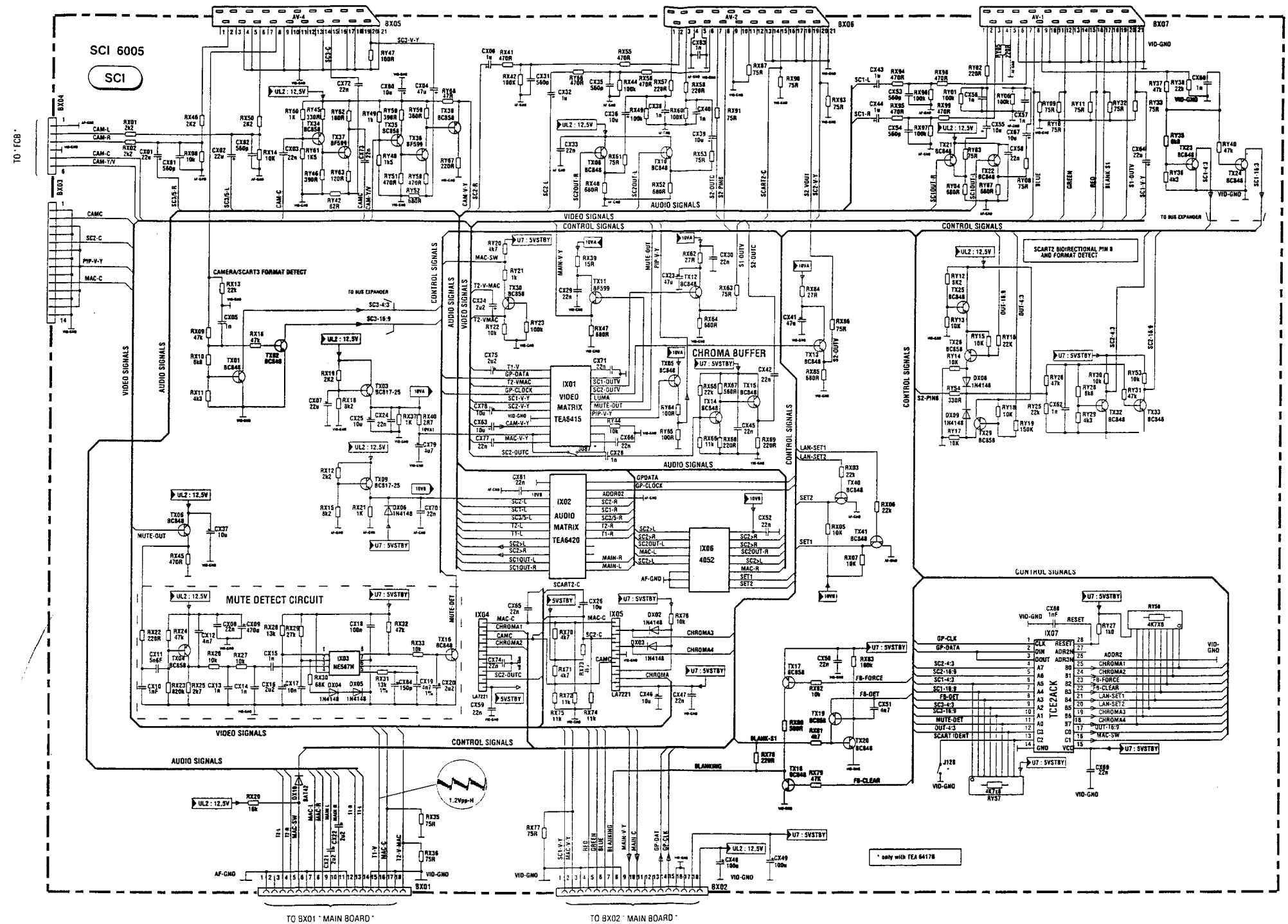
VIDEO AMPLIFIER - AMPLIFICATEURS VIDEO - VIDEOVERSTAKER
 AMPLIFICADOR VIDEO - AMPLIFICATORE VIDEO



DYNAMIC FOCUS MODULE - MODULE FOCUS DYNAMIQUE - DYNAMIK FOKUS BAUSTEIN
 MODULO FOCUS DINAMICO - MODULO FUOCO DINAMICO



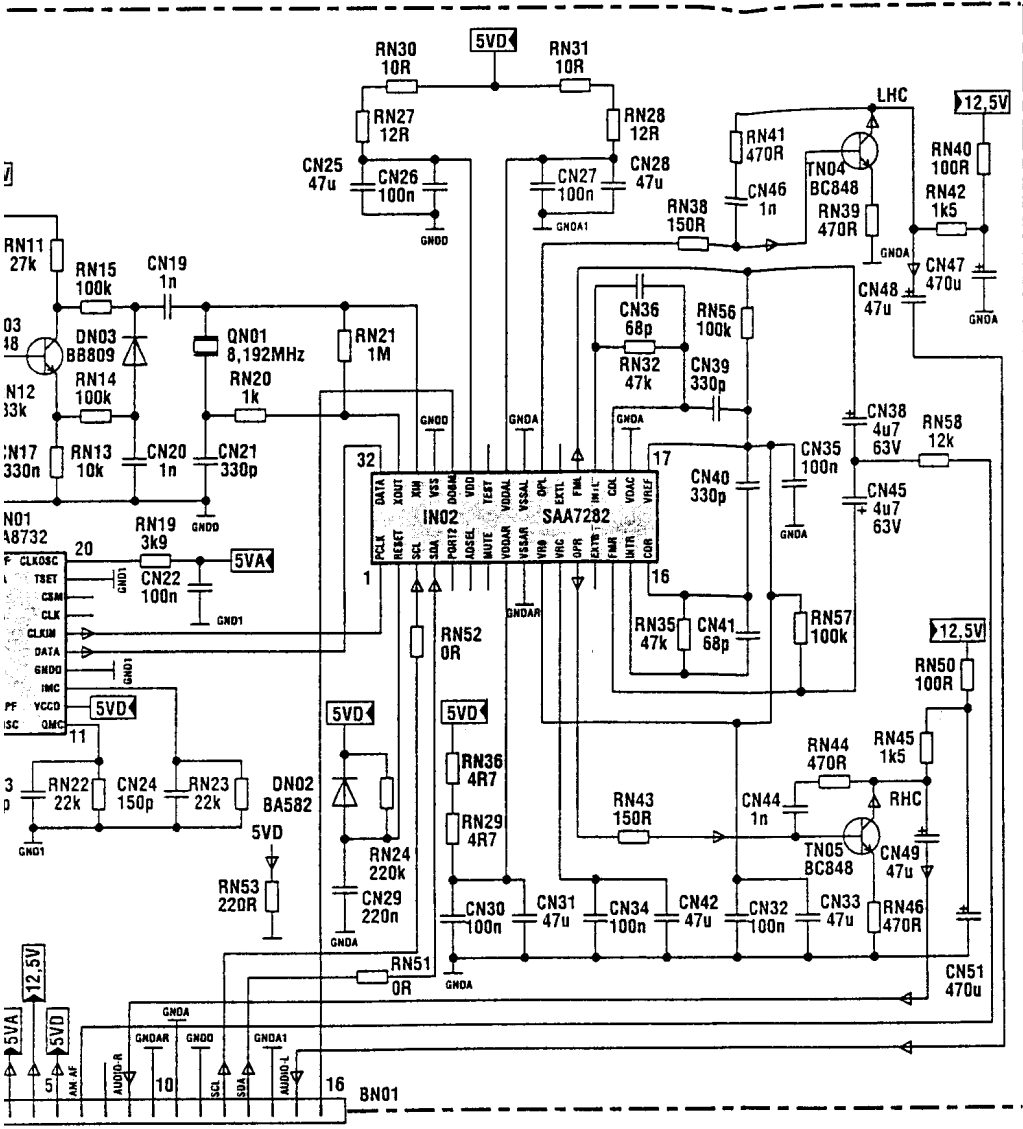
SCART INTERFACE MODULE - MODULE INTERFACE PER TELEVISION - EUROPA NORMBUSCHE BAUSTEIN - MODULO EUROTOMA - MODULO PRESA PERITEL



TO BX01 * MAIN BOARD *

TO BX02 * MAIN BOARD *

IGNAL BAUSTEIN - MODULO AUDIO



TO 'ASB'